

**HAYER & BOECKER**



**DIE DRAHTWEBER**



## **HAYER CPA 5 CONVEYOR**

**DIE ANPASSUNGSFÄHIGE KONSTRUKTION.  
100-PROZENTIGE MATERIALANALYSE DIREKT IN DER LAUFENDEN PRODUKTION.**

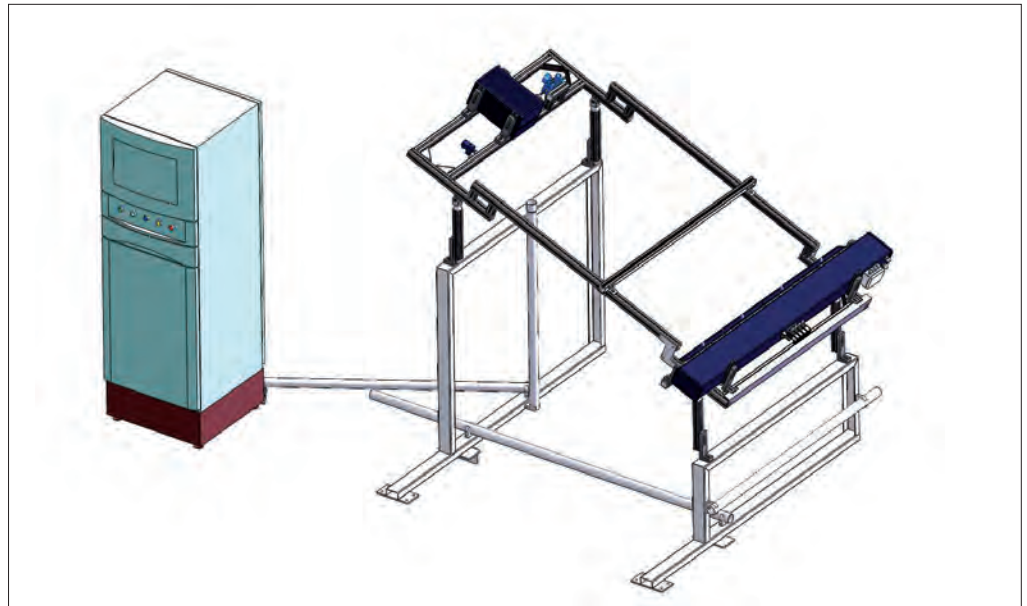
# HAVER CPA 5 CONVEYOR.

Flexibles photooptisches Partikelmessgerät zur Korngrößen- und Kornformanalyse im Messbereich von 0,40 mm bis 400 mm.

Das Messprinzip des HAVER CPA 5 CONVEYOR entspricht dem aller photooptischen Partikelmessgeräte von Haver & Boecker. Als Förderband dient das beim Kunden vorhandene Transportband mit konstanter Geschwindigkeit. Die Konstruktion des HAVER CPA 5 CONVEYOR ist absolut flexibel. Durch die Systemrahmenkonstruktion kann es sich an jede Einbausituation anpassen.

Die Partikelvermessung des gesamten Materialstroms erfolgt direkt am Bandende in der Abwurfparabel.

Dank der HAVER REAL TIME Funktion ist das HAVER CPA 5 CONVEYOR auch als zuverlässiges Zählgerät einsetzbar. Die Anlage eignet sich besonders, wenn große Partikel ab 50 mm vermessen werden sollen. Sie ist mit der neuesten HAVER CpaServ Software ausgestattet, die unter den gängigen Windows-Betriebssystemen arbeitet. Sowohl das Gerät als auch die Software sind für die Onlineanbindung an eine SPS Steuerung vorbereitet. Software-Wünsche können individuell programmiert werden.



HAVER CPA 5 CONVEYOR mit Systemrahmenkonstruktion, anpassbar an kundenspezifische Einbausituationen

## Vorteile des HAVER CPA 5 CONVEYOR:

- flexible Konstruktion, Sonderlösung nach Kundenwunsch möglich
- Abdeckung eines breiten Kornspektrums
- in bestehende Anlagen integrierbar
- kurze Messzeiten
- onlinefähig
- benötigt keine Probennahme
- produktionsnahe Messungen - kein aufwändiger Materialtransport von Proben
- wartungsarme, staubdichte, robuste Konstruktion
- GigE-Kameraschnittstelle
- Datentransfer bis 100 m

## Anwendungsbeispiele:

- Koks
- Kohle
- Recyclingmaterialien
- Steine & Erden
- Pellets, u.v.m.

## Technische Daten:

Messbereich:	0,40 mm bis 400 mm
Netzspannung:	230 Volt, 50 Hertz oder 115 Volt, 60 Hertz
Schutzart:	IP 65
Abtastbreite:	815 mm
Bandbreite:	800 mm
Kamera:	CCD-Zeilenkamera
Zeilenauflösung:	2048 Pixel / 4096 Pixel
Pixelfrequenz:	50 MHz / 60 MHz
Lichtmodul:	Leuchtstoffröhre / LED
Schnittstellen:	digitale IO-Ports, GigE, RS 232
Abmessung:	ca. 2221x1700x300 mm (LxBxH)
Rahmenkonstruktion:	Aluminium-Systemprofile
Farbe:	blau, RAL 5013

HAVER & BOECKER · Ennigerloher Straße 64 · 59302 OELDE · Deutschland  
Tel.: +49 (0) 2522-30 150 · Fax: +49 (0) 2522-30 152  
E-Mail: cpa@haverboecker.com · Internet: www.haver-partikelanalyse.com